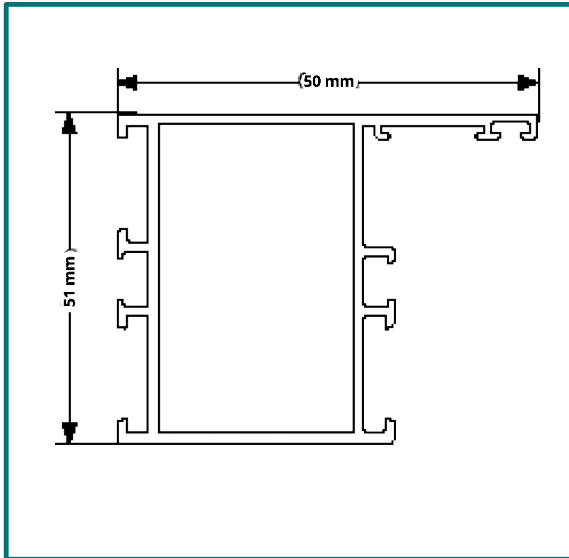
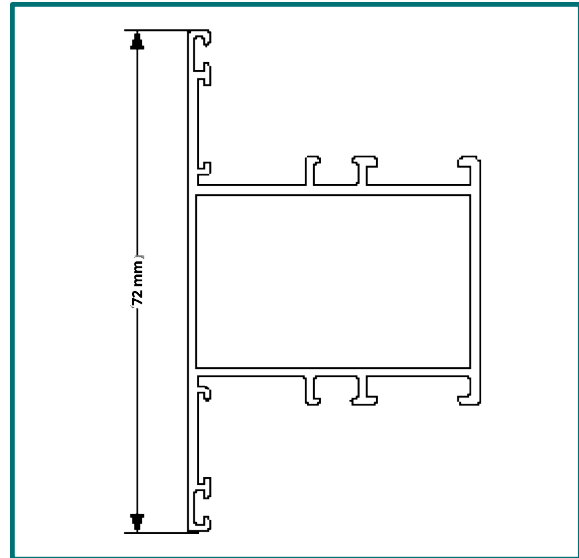


Profilabmessungen der festen Seitenelemente

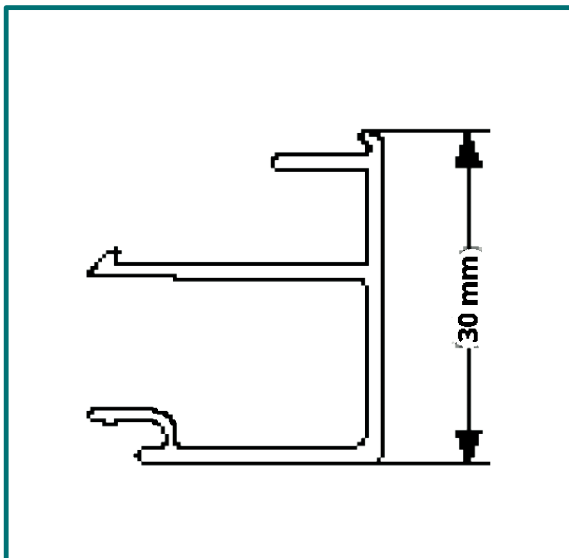
Rahmenprofil



Sprosse



Glasleiste



Abdeckprofil Trapez/Rechteck

