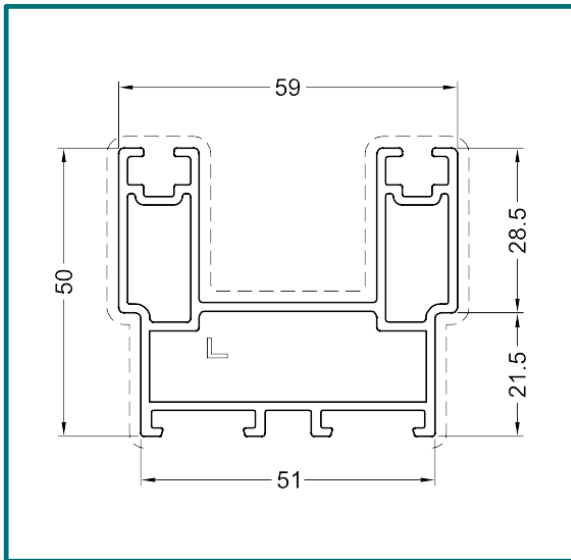
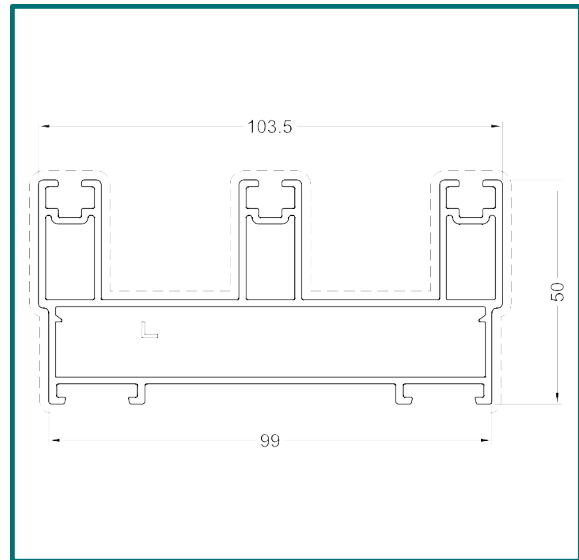


# Profilabmessungen der Rahmenschiebanlage

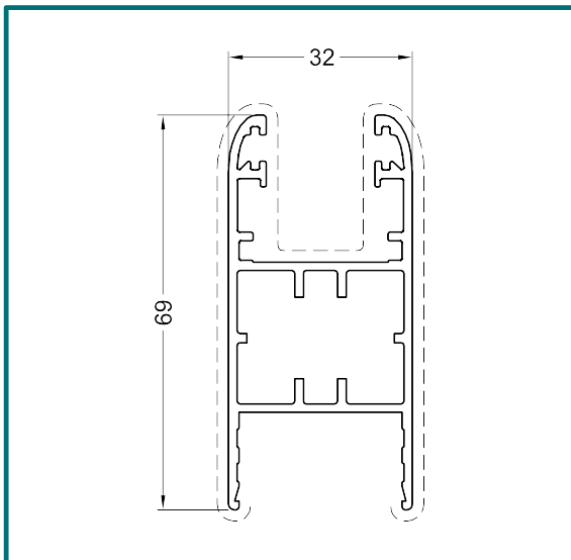
Rahmenprofil 2-spurig



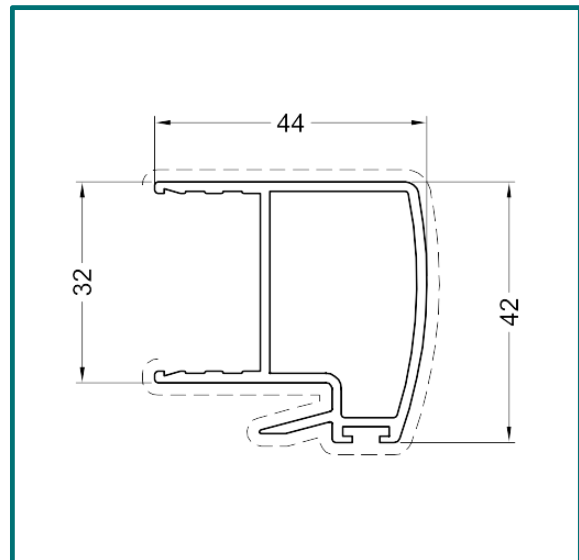
Rahmenprofil 3-spurig



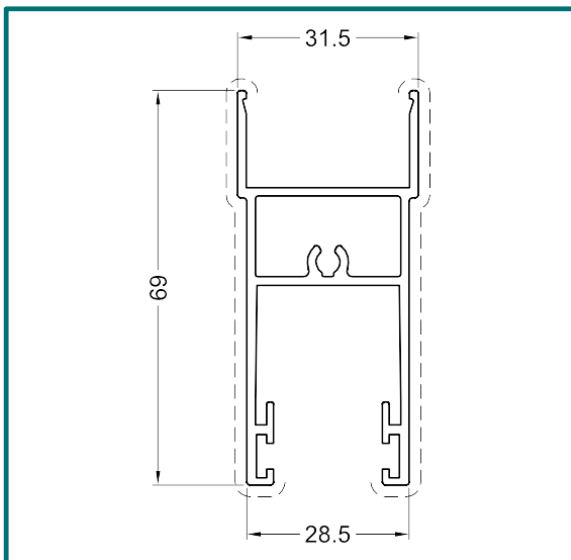
Flügelpfosten



Wechselprofil



Flügelprofil



Laufschiene

